

# Microstrahlanlage PEENMATIC 770S



Abbildungen können Zubehör und / oder Spezialausführungen enthalten

## Grundausrüstung:

- Front-Klapptüre, mit Gasdruck-Zylinder-Unterstützung bis auf Arbeitshöhe öffnend, mit integriertem Sichtfenster, ausgestattet mit Sicherheits- und Verschleissglas, in einem Schnellwechselrahmen
- Seitliche Beschickungstüren, Breite 360 x Höhe 290 mm, links und rechts, mit zweifachem Lamellenvorhang
- Türendschalter
- Manuelle, hydraulische Höhenverstellung (wartungsfrei)
- 2-Fuss-System mit eingebauten Rollen, fahrbar, manuell feststellbar
- Arbeitsrost aus Lochblech, zweiteilig, demontierbar, Lochdurchmesser 5 mm
- Gefütterte Armstulpen und Handschuhe, auswechselbar
- Strahlpistoleinheit, Typ EF 3, mit Hartmetallstrahldüse HSD 5/10, regelbar mittels Druckreduzierventil, 0 - 8 bar, Strahl Druck am Manometer ablesbar
- Strahlpistolenwandhalter mit Schwenkarm, Höhe 115 mm, Schwenkbereich 275 mm
- Strahlmitteltrocknungssystem, 50 W, elektronisch stufenlos regelbar, inklusive Abdeckung für Heizelement
- Strahlmittelvorbeschleunigung mit Förderinjektoreinheit, regelbar mittels Druckreduzierventil, 0 - 4 bar, Förderdruck am Manometer ablesbar
- Automatische, selektive Feinkortrennungseinheit, Typ SHOT SEPARATOR
- Eingebaute Hochoberflächen-Microfilter-Einheit mit einer Filterpatrone, Fläche 1 m<sup>2</sup>. Automatische, elektro-pneumatische Filterabreinigung
- Staubsammeleimer aus Stahl
- Ventilator zur Hochoberflächen-Microfilter-Einheit, elektronisch stufenlos regelbar
- Ausblaspistole
- Fusschalter mit Impulskontakt
- Druckluftanschluss, 1/4" G, anlageseitig, inklusive Öl- und Wasserabscheider
- Bedienungstableau mit allen erforderlichen Schaltern und Kontrollelementen
- Schlüsselschalter, Ein / Aus, mit 2 Schlüsseln
- Beleuchtung

## Zubehör:

(auf Wunsch)

- Drehtisch-Einheit aus Aluminium, Ø 350 mm, manuell drehbar, für Stückgewichte bis maximal 50 kg
- Ausrüstung der seitlichen Beschickungstüren, links und rechts, mit Zuführboxen und integrierten Gummidurchführungen, für das Strahlen von Extruderschnecken
- Betriebsstundenzähler
- Digitale(s) Manometer
- Trichtervibrator

### Verkauf / Entwicklung

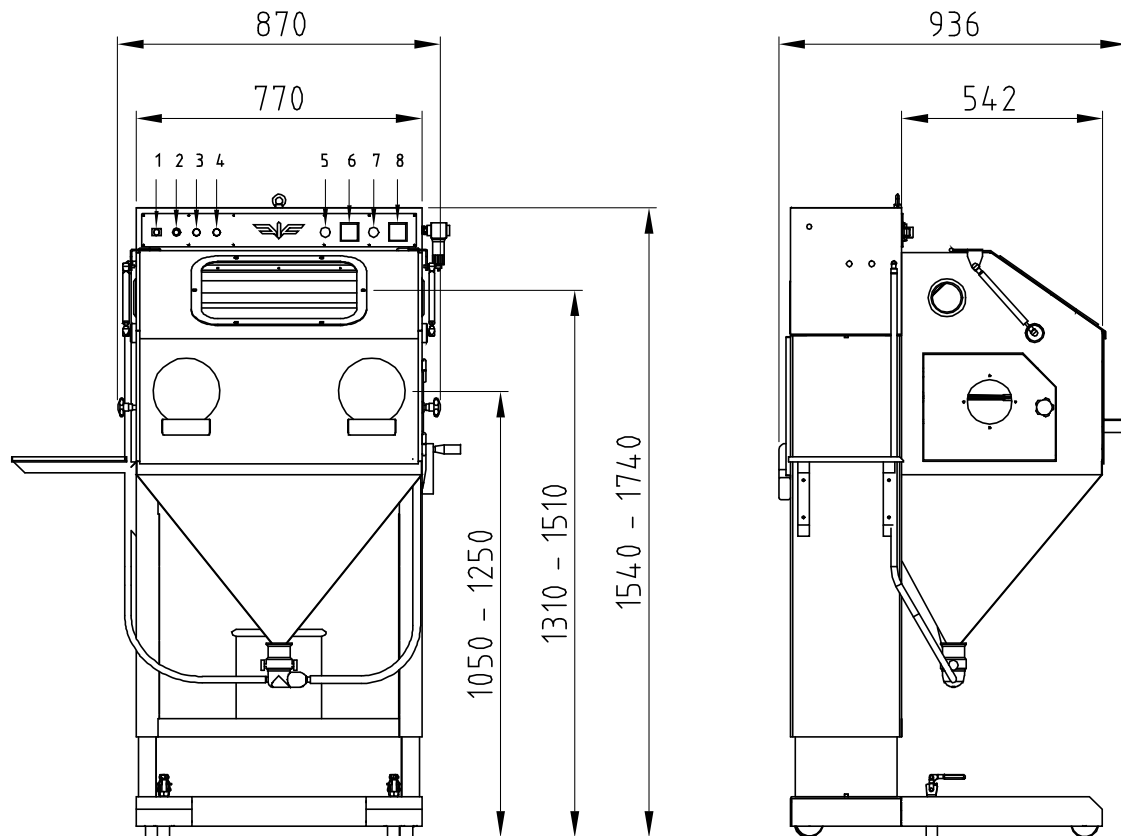
iepcO ag  
Hofstrasse 21  
CH-8181 Höri  
Tel. +41 / (0)44 861 16 16  
Fax +41 / (0)44 860 63 86  
www.iepcO.ch

### Produktion

iepcO ag  
Steiächerweg 10  
CH-5316 Leuggern  
Tel. +41 / (0)56 268 80 40  
Fax +41 / (0)56 268 80 50  
info@iepcO.ch

Technologien für  
perfekte Oberflächen

# Microstrahlanlage PEENMATIC 770S



Zeichnungen und / oder Legende können Zubehör und / oder Spezialausführungen enthalten

## Legende:

- |                                                  |                                  |
|--------------------------------------------------|----------------------------------|
| 1 Hauptschalter                                  | 5 Druckregler zum Förderinjektor |
| 2 Steuersicherung                                | 6 Manometer zum Förderinjektor   |
| 3 Potentiometer zum Ventilator                   | 7 Druckregler zur Strahlpistole  |
| 4 Potentiometer zum Strahlmitteltrocknungssystem | 8 Manometer zur Strahlpistole    |

## Nutzraum:

Breite 740 x Tiefe 520 x Höhe 500 mm.  
Optimal für die Oberflächenbearbeitung von Werkstücken mit den Abmessungen von Breite 500 x Tiefe 400 x Höhe 250 mm

## Betriebsspannung:

230 V + PE / 50/60 Hz

## Leistungsaufnahme:

150 W

## Steuersicherung:

4 AT

## Druckluftanschluss:

Zuleitung 1/2" G  
Anschluss Anlage 1/4" G  
Druck 0 - 10 bar

## Schallwert:

58 dB(A) ohne Strahlen  
65 dB(A) mit Strahlen bei 3 bar

## Gewicht:

205 kg

Alle Angaben sind unverbindlich. Wir behalten uns Konstruktionsänderungen und Verbesserungen vor.

### Verkauf / Entwicklung

iepcO ag  
Hofstrasse 21  
CH-8181 Höri  
Tel. +41 / (0)44 861 16 16  
Fax +41 / (0)44 860 63 86  
www.iepcO.ch

### Produktion

iepcO ag  
Steiächerweg 10  
CH-5316 Leuggern  
Tel. +41 / (0)56 268 80 40  
Fax +41 / (0)56 268 80 50  
info@iepcO.ch